

LTZ34系列

直线位移传感器



特点:

- 分辨率优于0.01mm
- 线性优异，最高可达0.05% F.S.
- 袖珍设计，可安装在狭窄的位置。
- 安装方式可选：支架、法兰、鱼眼轴承。

说明:

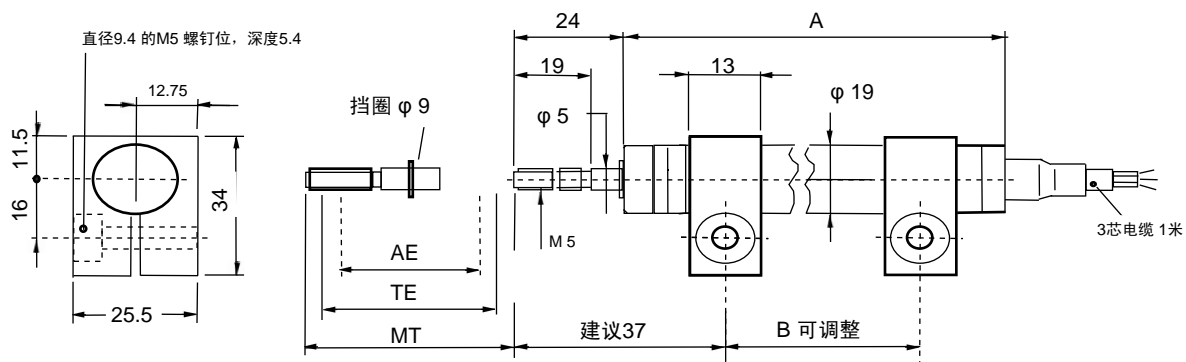
- 外壳 铝合金，表面光亮拉丝处理
- 拉杆 不锈钢，可旋转
- 轴承 柔性缓冲轴承
- 电阻元件 高精度导电塑料
- 滑刷组件 一对多触脚合金滑刷，

应用:

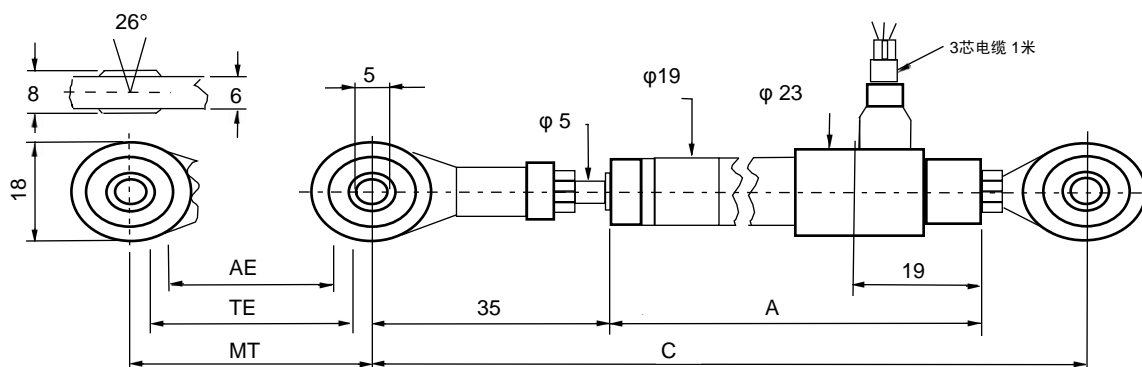
- 机械工业和汽车工业
- 实验设备，执行机构，
- 水闸控制、机器人技术、液压机械等

外形尺寸:

LTZ34 - S

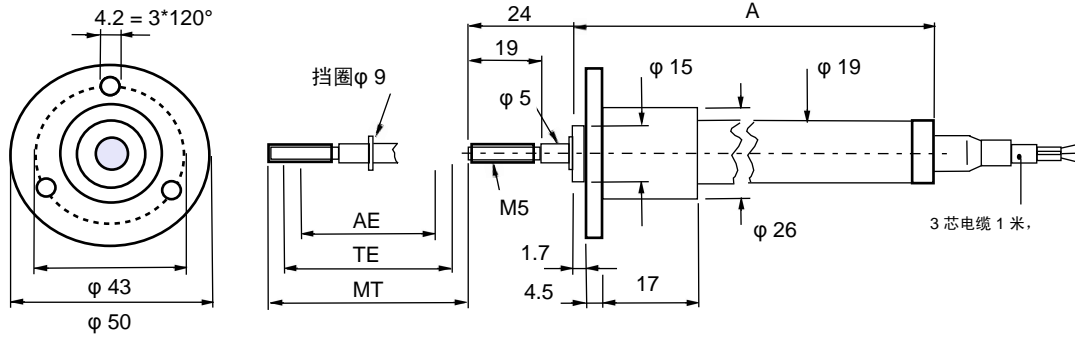


LTZ34 - A



外形尺寸:

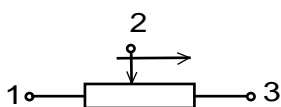
LTZ34 - F



技术参数:

参数	单位	指标								
量程	mm	25	50	75	100	125	150	200	250	
总电气行程 TE	mm	26	51	76	101	126	151	201	251	
有效行程 AE	mm	25	50	75	100	125	150	200	250	
机械行程 MT	mm	30	55	80	105	130	155	205	255	
LTZ34-S/F (A)	mm	83.5	108.5	133.5	158.5	183.5	208.5	258.5	308.5	
LTZ34-A (A)	mm	110	135	160	185	210	235	285	335	
LTZ34-S (B)	mm	47	72	97	122	147	172	222	272	
LTZ34-A (C)	mm	163	188	213	238	263	288	338	388	
电阻值 +/-20%	kΩ	1	2	3	4	5	6	8	10	
独立线性	+/-%	0.2	0.1	0.1	0.1	0.05	0.05	0.05	0.05	
分辨率	mm	0.01								
工作温度范围	°C	-30 - +100								
建议使用电流	mA	<1 (电压 MAX: 40 VDC)								
防护等级		IP 6 0								
推拉力	N	≤1.2								
振动		IEC 68-2-6 1982 10G								
冲击		IEC 68-2-29 1968 40G								

接线原理图



引线说明:

- 端子1 ---棕色线 V+ (5/10)V DC
- 端子2 ---黄色线 信号输出
- 端子3 ---蓝色线 0V, 公共端

选型订购说明:

LTZ34 -	X	-	XXX
安装型式			测量量程
S: 支架安装			25 = 25 mm
A: 球眼接头安装			75 = 75 mm
F: 法兰安装			...
			250 = 250 mm